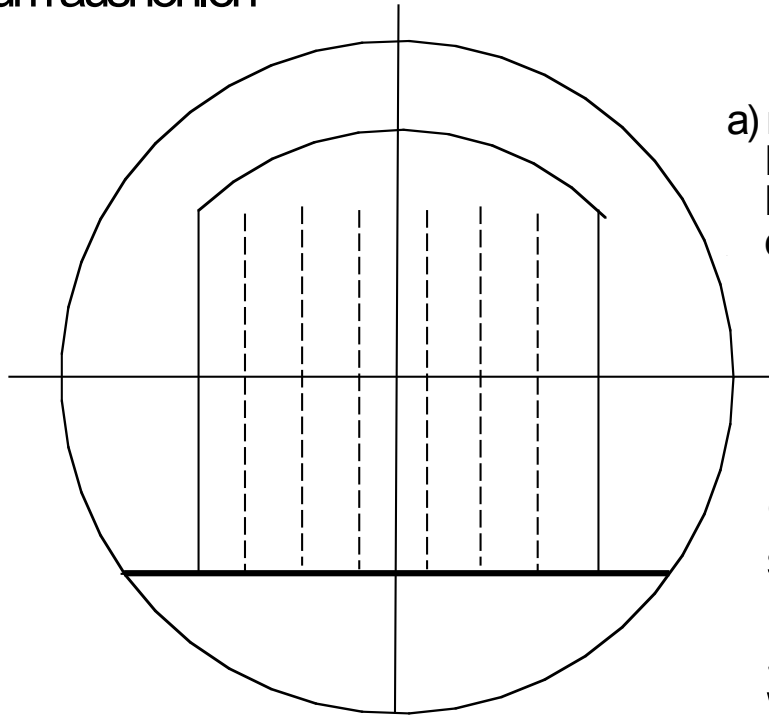
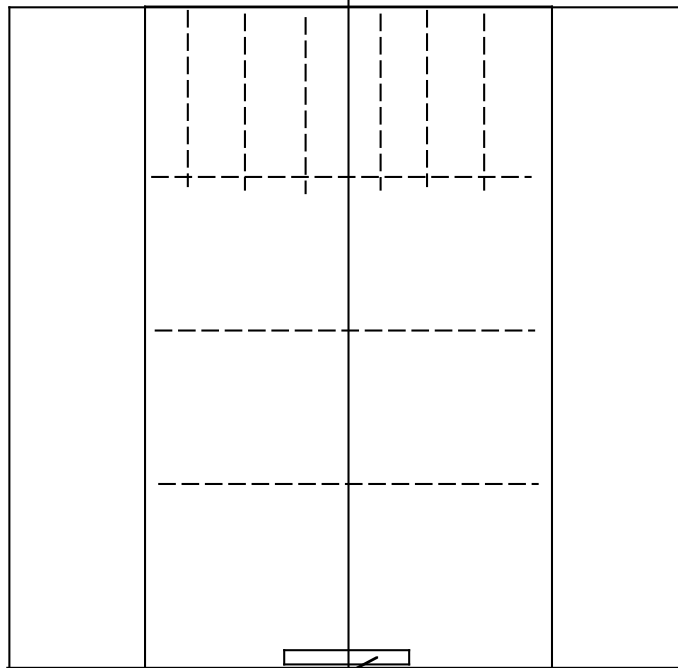


2. Brutraum aushöhlen



a) mit Kettensäge
Einschnitte wie
Kennzeichnung
durchführen

Achtung!
Gefahr des Rück-
schlages der
Kettensäge.
Schutzhelm, Brille.
Weitere Person
abstand halten!!



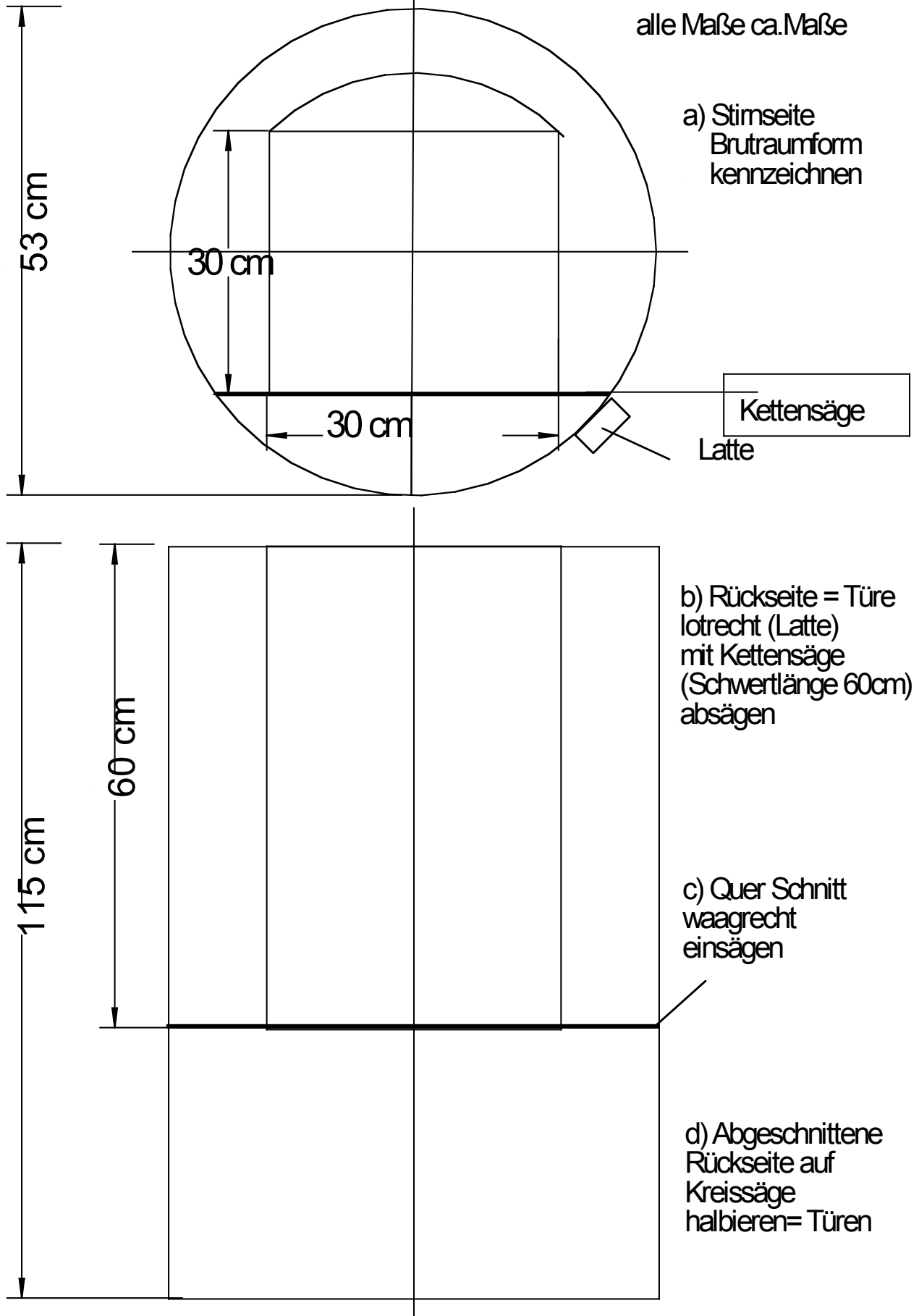
b) mit Formstech-
meißel und
Schlegel das
restliche Holz
herausarbeiten

Etagenweises
vorgehen der
Ausarbeitung!

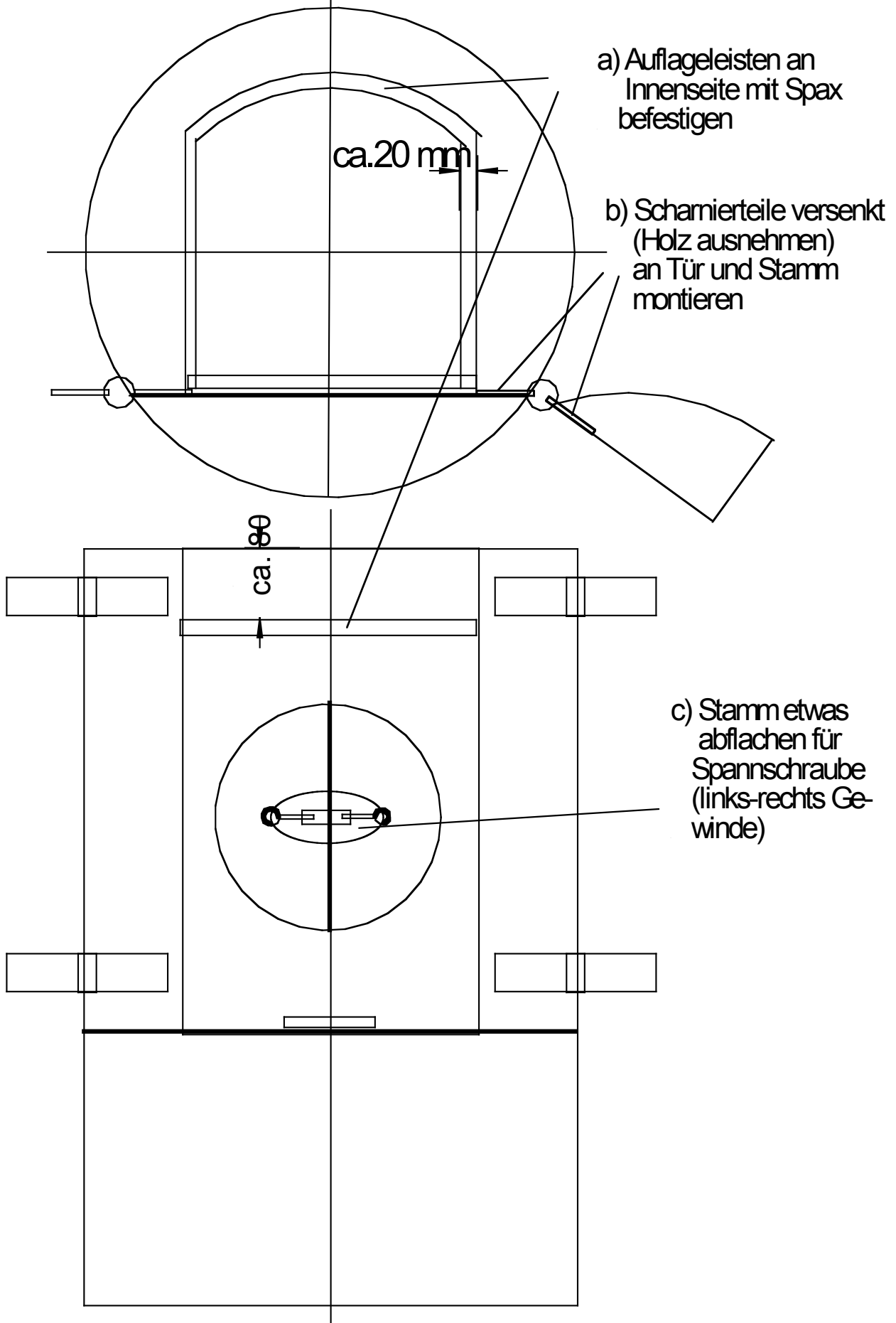
c) Flugloch mittels Kettensäge
30er Schwert (Sicherheits-
halber) leicht schräg nach
unten und aussen einsägen

Innenseite soll
zum Schluß
ebene Wände
und Boden haben

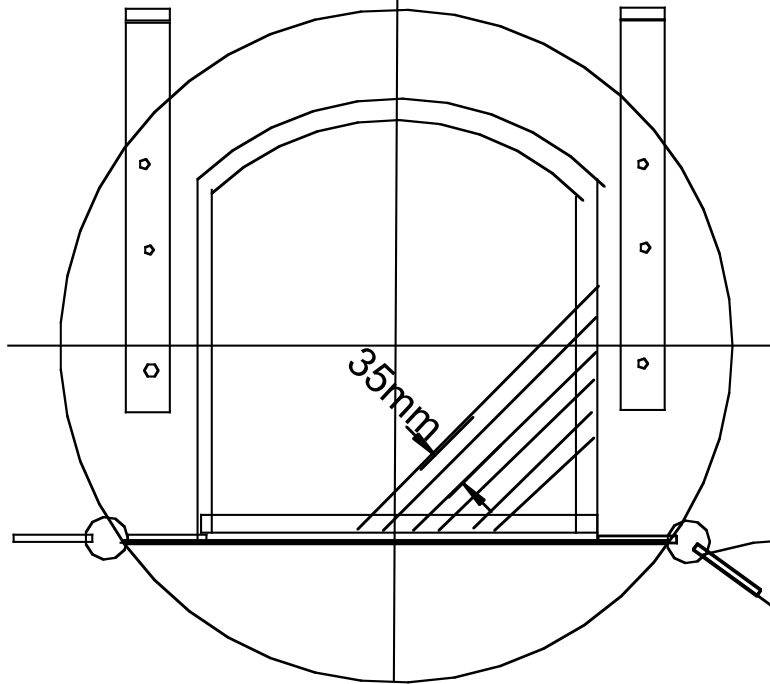
1. Baumstamm - Rückseite absägen



3. Tür- und Leistenauflage montieren

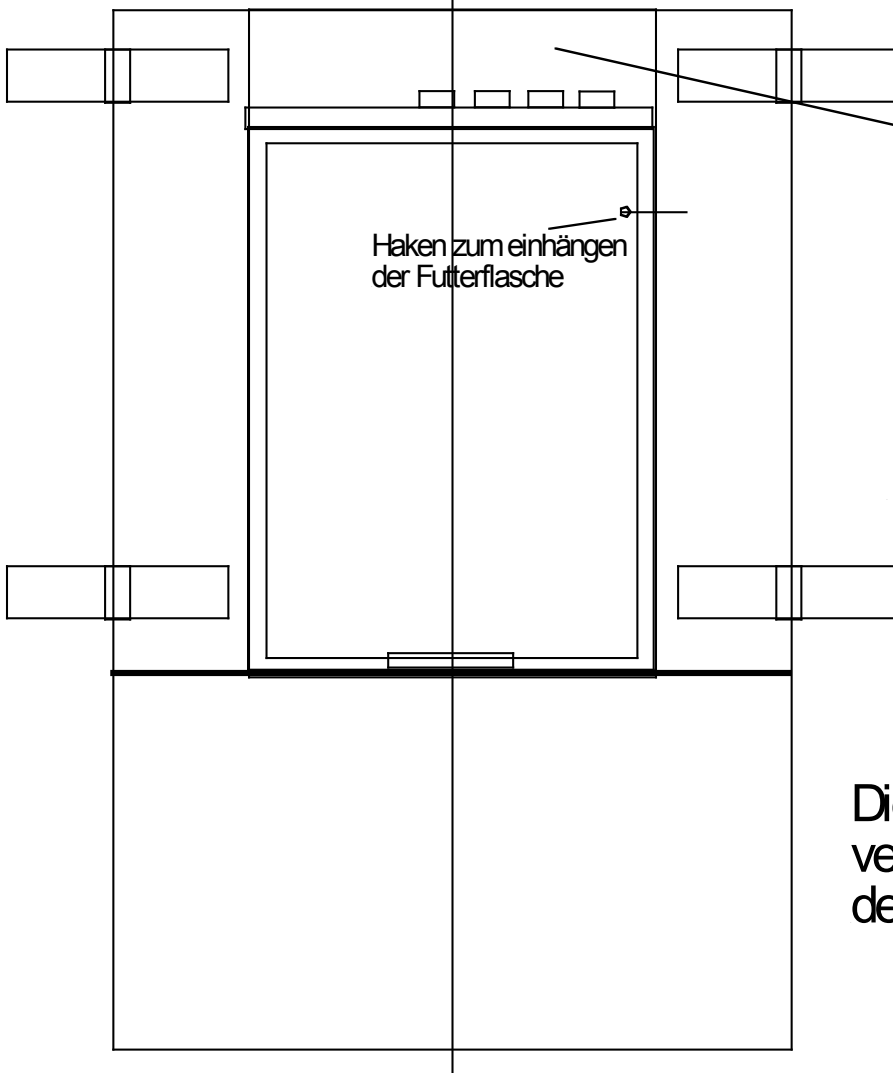


4. Sichtrahmen, Leistenauflage, Dachkippvorrichtung



a) Leisten für Anfangstreifen diagonal zurecht sägen. Auf Rähmchenabstand achten!

b) Scharnierteile für Dach-Kippvorrichtung montieren



Raum zur Fütterung, Varoabehandlung, Isolierung

c) Sichtfensterrahmen mit Klarsichtfolie (stabile) und Isolierung montieren

Die Dachkonstruktion verbleibt der Kreativität des Imkers