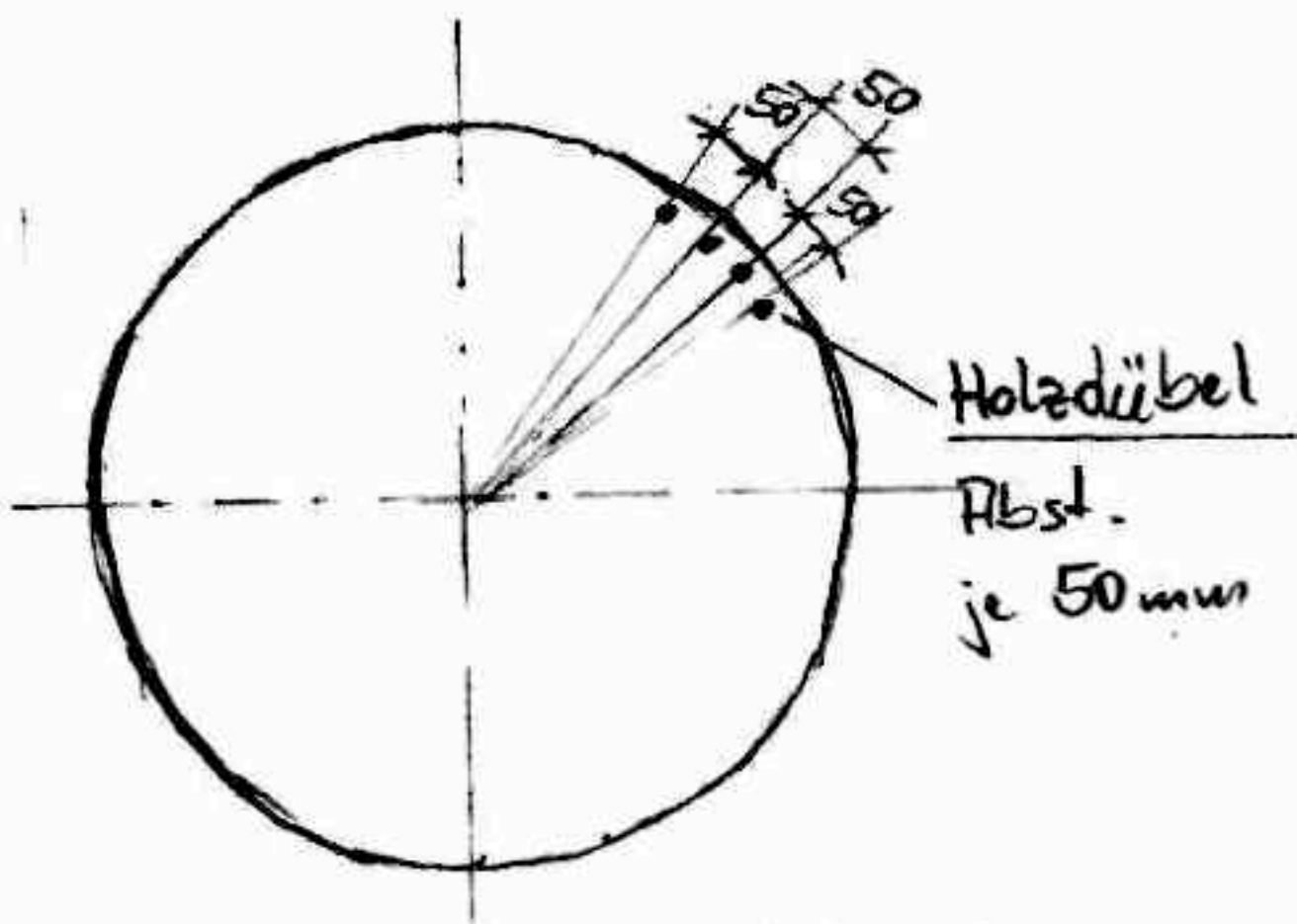
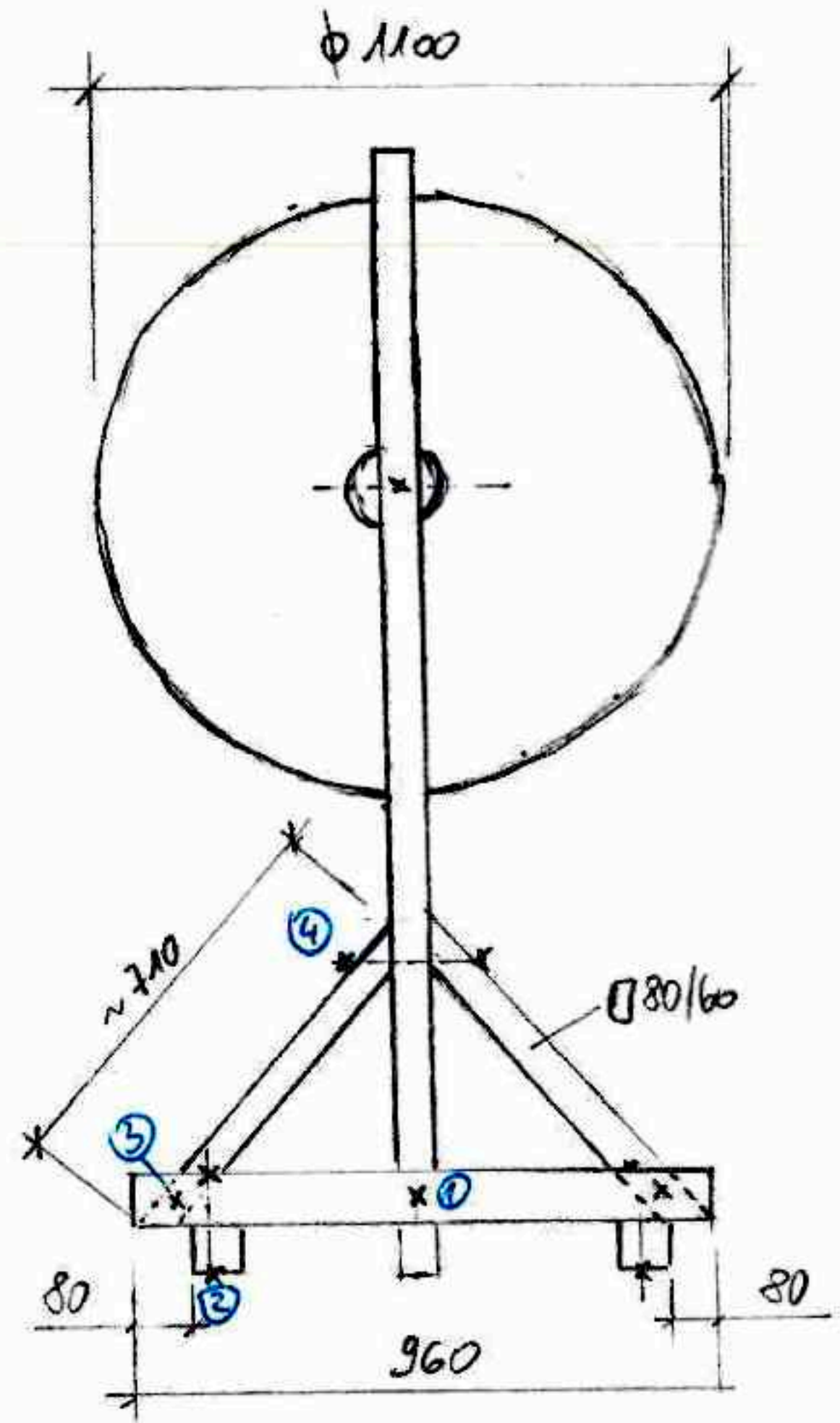
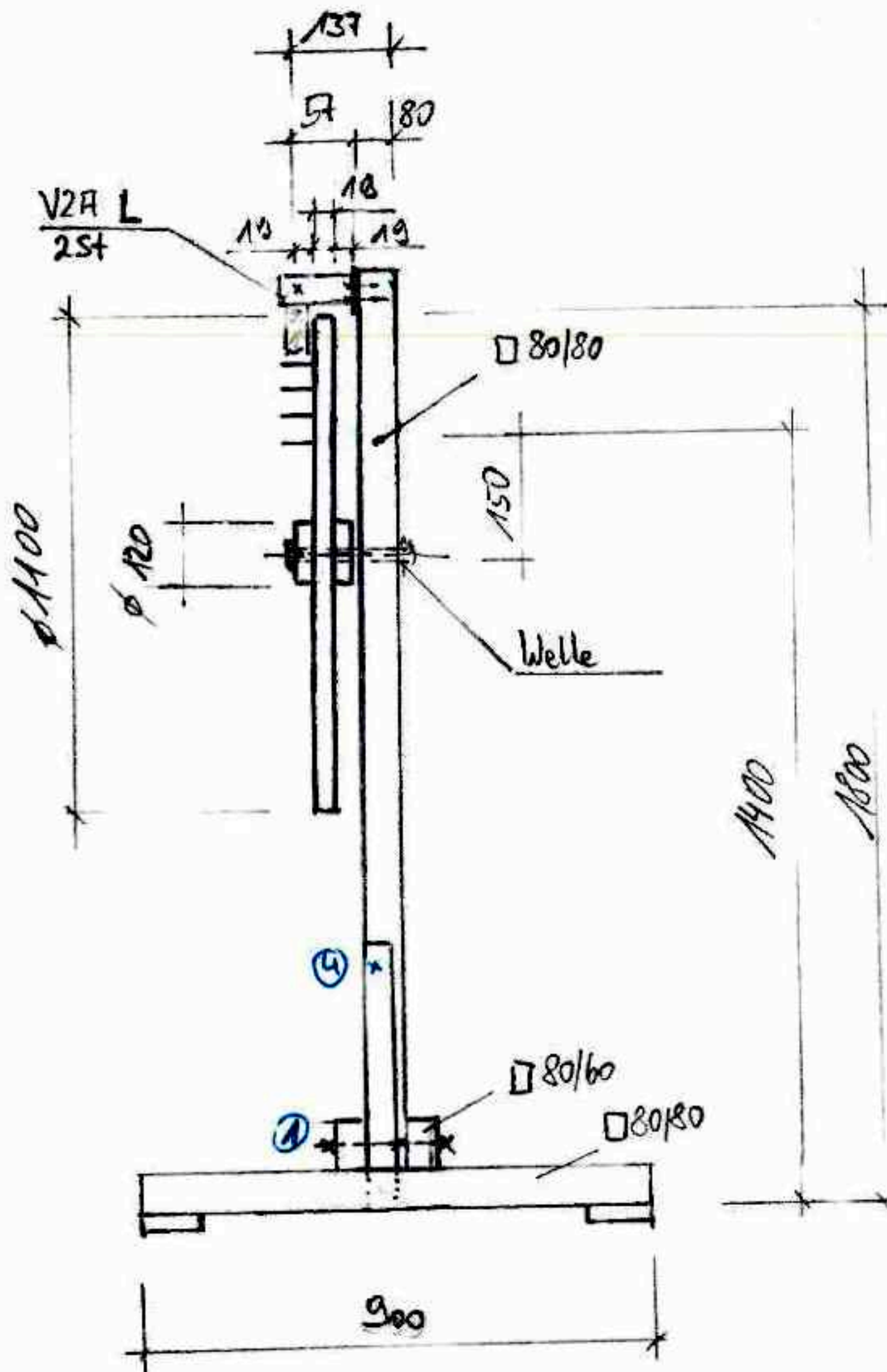


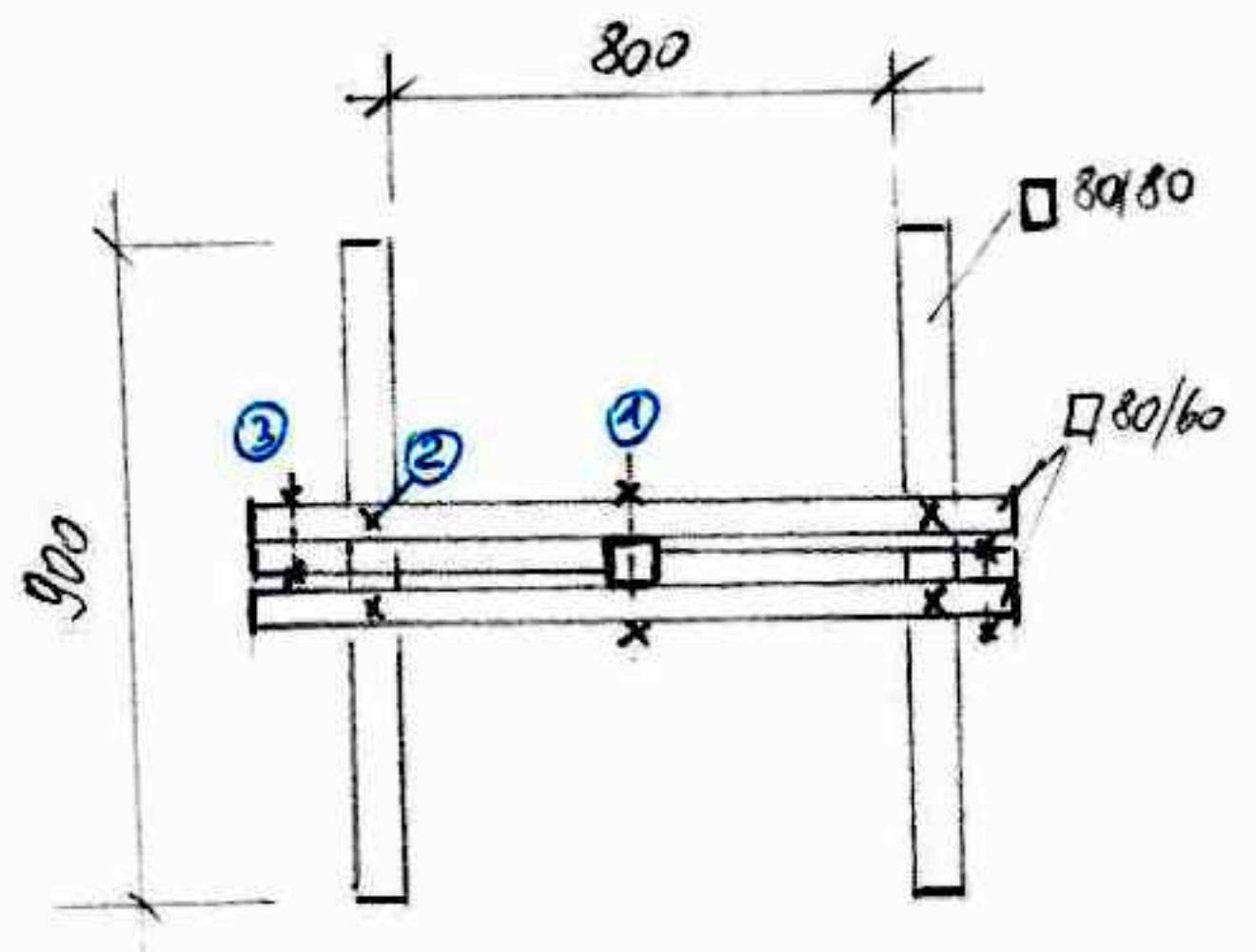
Stückrad Imker

22.8.08

N.f.



34 Plätze für Karten 100x40 mm



- ① 240 mm 1 St
- ② 180 mm 4 St
- ③ 160 mm 2 St
- ④ 280 mm 1 St